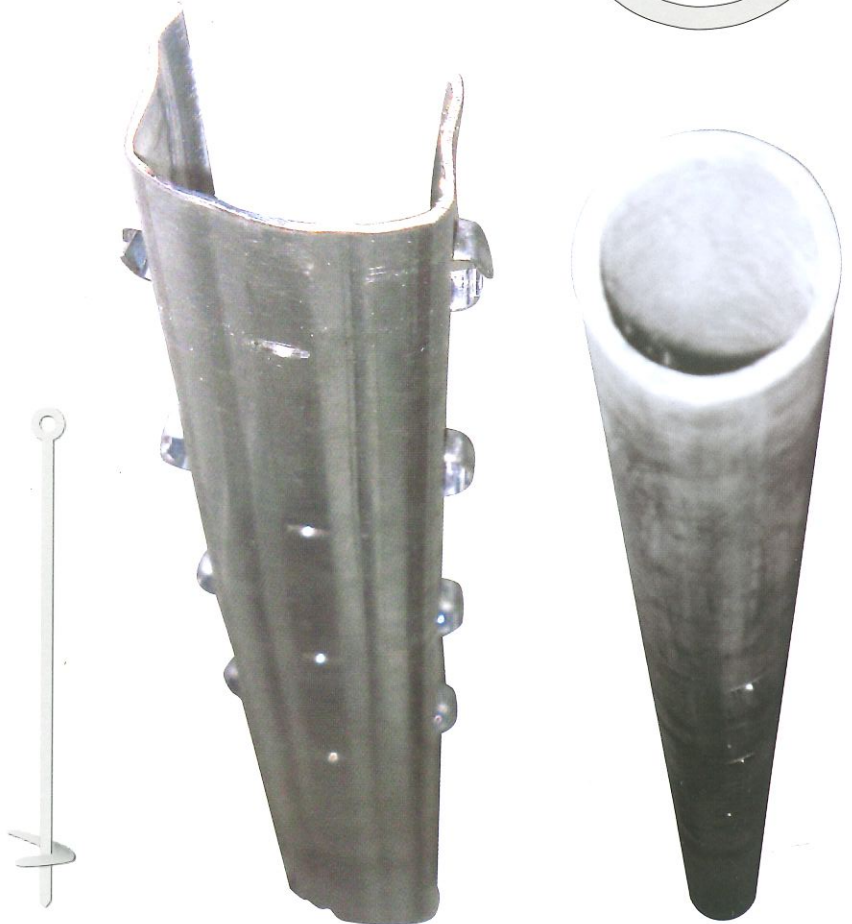
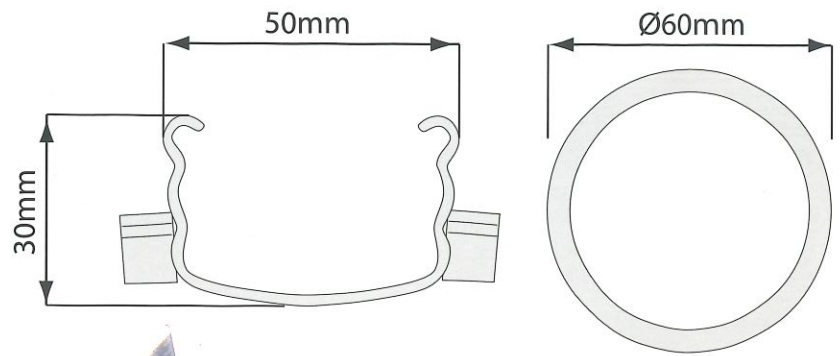




лозови насади на
"Риго Импекс" - Гевгелија



ПОСТАВУВАЊЕ НА КОЛЦИТЕ

- ✓ По правило, колците хидраулички се втиснуваат во земјата, додека кај карпеста почва потребно е да се продупчат дупки за поставување на колците.
- ✓ При поставување на поединечен колец (при поправка) ви препорачуваме употреба на соодветен прибор
- ✓ Отворот на колците во внатрешноста на редот треба да биде поставен према падот на почвата
- ✓ Доколку е потребно да продупчите дупки за поставување на колците, посебно внимание треба да се посвети да не настанат шуплини, каде може да се собира дождовница, која ја омекнува земјата. Во овој случај при појава на ветер колците ја губат својата стабилност.

ЗАВРШУВАЊЕ НА РЕДОТ

Цврстиот завршеток на редот е услов за стабилноста на жиците во редот.